

Luokka:	I-luokka
Kohde:	2. Hulevesi öljyn varasto ja liikennealueet tms, Luokka I
Tuleeko öljynerotin sisätiloihin?	Ei
Haluatko ohittaa huippuvirtaaman byflow-järjestelmällä?	Ei
Oletettu hiekka- ja lietemäärä:	Pieni
Tiheyserroin:	$0,85 < p \leq 0,9$ (Lämmityspolttoöljy)

Virtaaman laskentaperiaate:	Pinta-alojen mukaan
Kokonaisvirtaama:	0.92 l/s
Öljynerotimen luokka:	I
Laskennallinen NS:	1.38
NS:	3

Sateen voimakkuus:	0.015 l/s / m ²
Asfaltti:	61.4 m ²
Hiekka-alueet:	0 m ²
Nurmialue:	0 m ²



CE

13

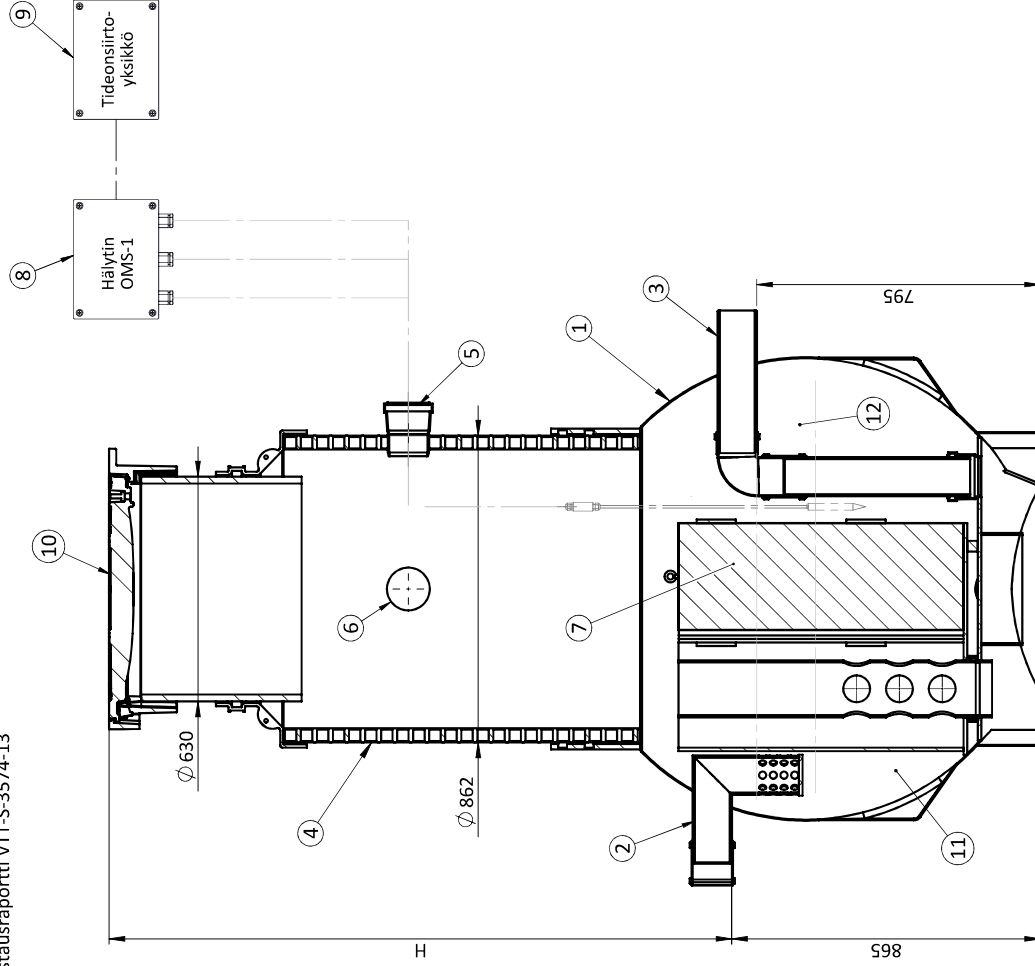
EN 858-1

Läpäissy standardin EN858
mukaisen virtaustestin (DTI, 2013)
Paloluokka: E

VTT testausraportti VTT-S-3574-13

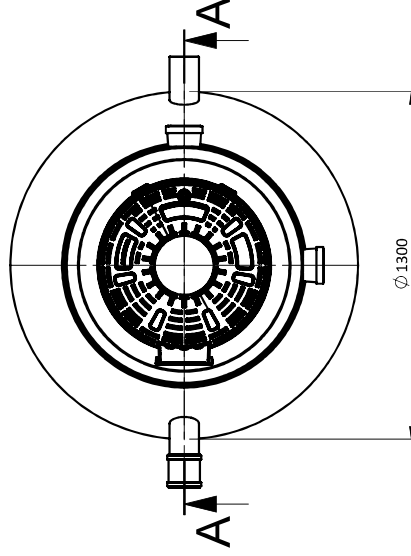
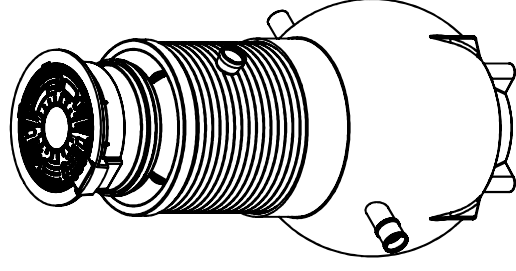
ÖLJYNEROTIN EPO NS 3 LUOKKAI

ÖLJYN- JA BENSIININEROTIN



SECTION A-A
SCALE 1 : 15

Kaivon korkeus H (vj-mp) = _____ mm



Nro	Tuotenimi	Tek.arvo/malli	Määrä
1	Pallo aihio	PE 1300	1kpl
2	Tuloyhde	PE Ø110	1kpl
3	Poistoyhde	PE Ø110	1kpl
4	Nousuputki	PE jengä ID800/862	1kpl
5	Täyttymishälyttimen läpivienti	PE Ø110	1kpl
6	Tuuletusyhde	PE Ø110	1kpl
7	Koalisattorikkenno	80 cm	2kpl
8	Täyttymishälytin OMS-1		1kpl
9	Tiedonsiirtoyksikkö: (x)	lisävaruste	()
10	Teleskooppinen komposiittikansisto	630 umpikansi, 40trn	1kpl
11	Tehollinen tilavuus		735l
12	Öljyn varastotilavuus		380l

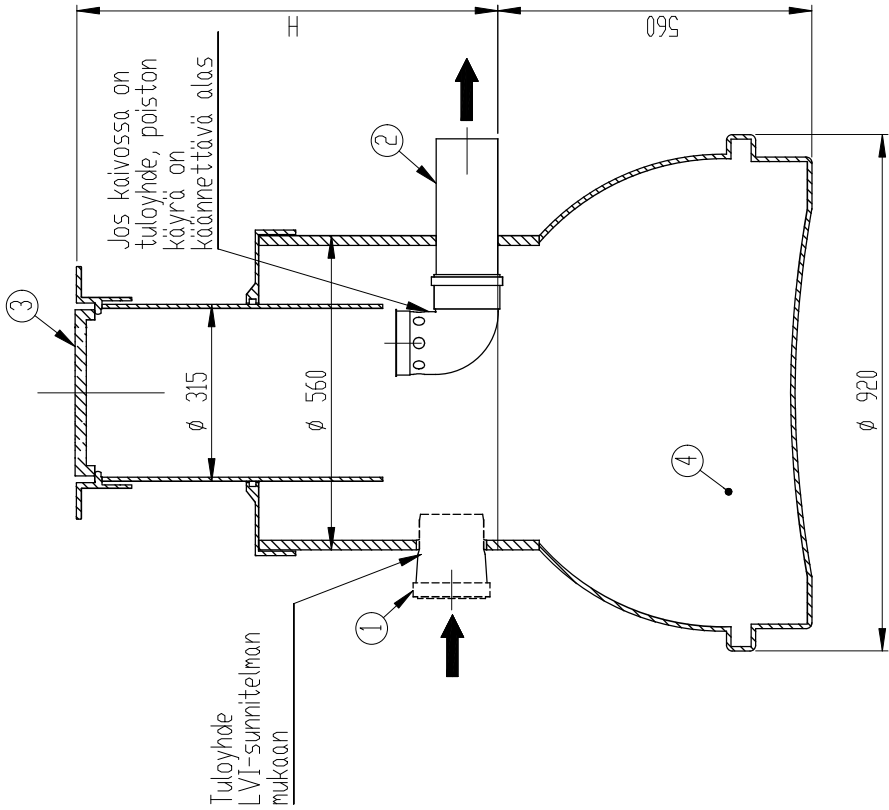
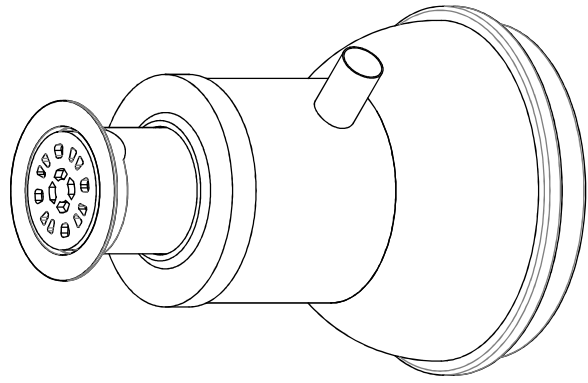
Materiaali:		Suunnittelija / Piirtäjä:	Pvm:
Työnumero:		SR	02/10/2023
Rakennuskohteen nimi ja osoite:		Massa:	Sivu: 1/1
Kuvaukset / Sisältö:		Arkkikoko:	Mittakaava:
ÖLJYNEROTIN EPO NS 3 LUOKKAI		Tuotenumber:	1:15
ÖLJYN- JA BENSIININEROTIN		70002536	Rev

TALOKAIVO

www.talokaivo.fi

Hero 200/315 tisk

Hiekakerotin



Kaivon korkeus H = -----mm

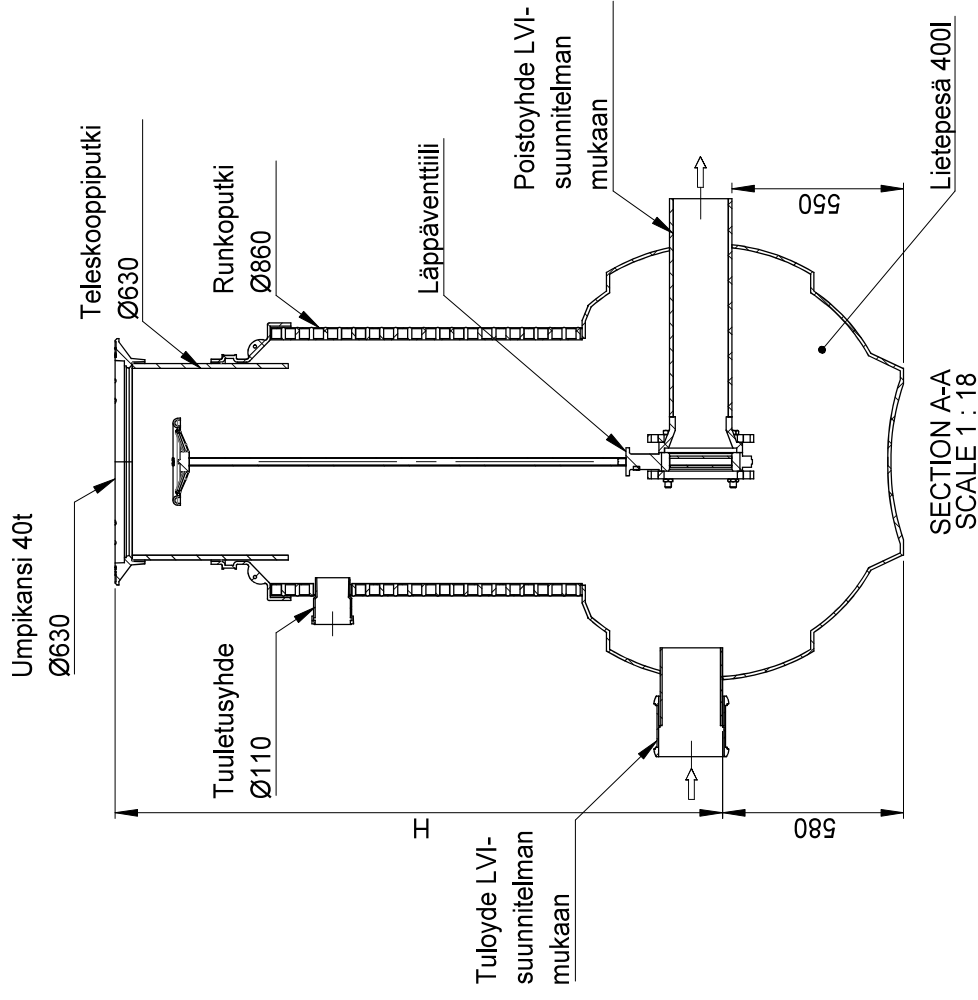
Nro	Tuotenimi	Yks	Hero 200/315 tisk	Määrä
1	Tuloyhde (suunnitelman mukaan)	mm		1
2	Poistoyhde	mm	Ø110	1
3	Kansisto kehysineen: (x)	kpl	Ø315	1
	Ritliäkansi 25t			()
	Ritliäkansi 40t			()
	Umpikansi 25t			()
4	Umpikansi 40t			()
	Lietetila	l	200	
Materiaali:		Suunnittelija: Pvm:		
Rakennusohje: Lyyppikuva		Suunnittelija: Pvm:		
Työnnumero:		Massa: Sivut: 1/1		
Rakennuskohteen nimi ja osoite:		Arkkikoko: A3		
Kuvaukset / Sisältö:		Tuotenumero: 600345		
Hero 200/315 tisk		Rev		
Hiekakerotin		600345		



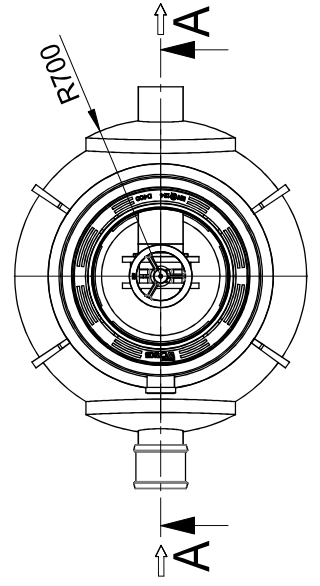
TALOKAIVO

www.talokaivo.fi



NÄYTTENOTTOKAIVO NOK 1300/630



- Läppäventtiili
- DN100
 - DN150
 - DN200
 - DN250
 - DN300
 - DN400
 - DN500



Kaivon korkeus H (vj-mp) = ____ mm

Materiaali:	Rakennuskohteenpide: Tyypikuva	Suunnittelija:	Pvm:
 Työnumero:	Rakennuskohteen nimi ja osoite:	Massa:	Sivu: 1/1
 TALOKAIVO	Kuvaukset / Sisältö:	Arkkikoko: A3	Mittakaava:
www.talokaivo.fi	NÄYTTENOTTOKAIVO NOK 1300/630	Piirustusnumero:	Rev